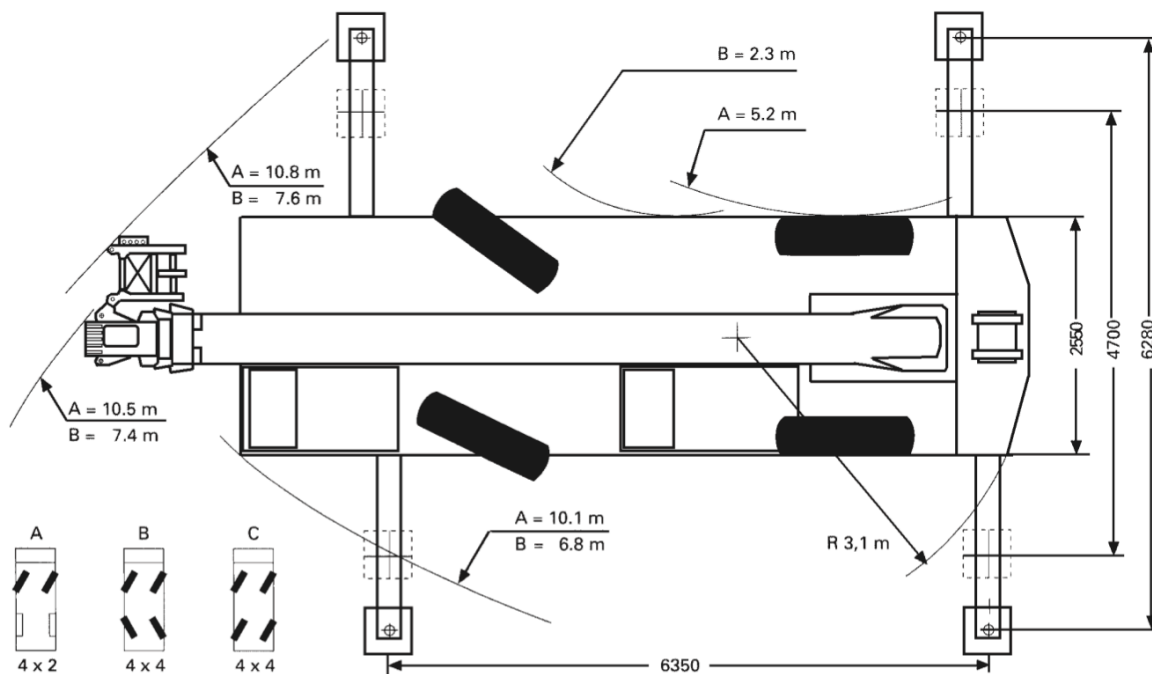
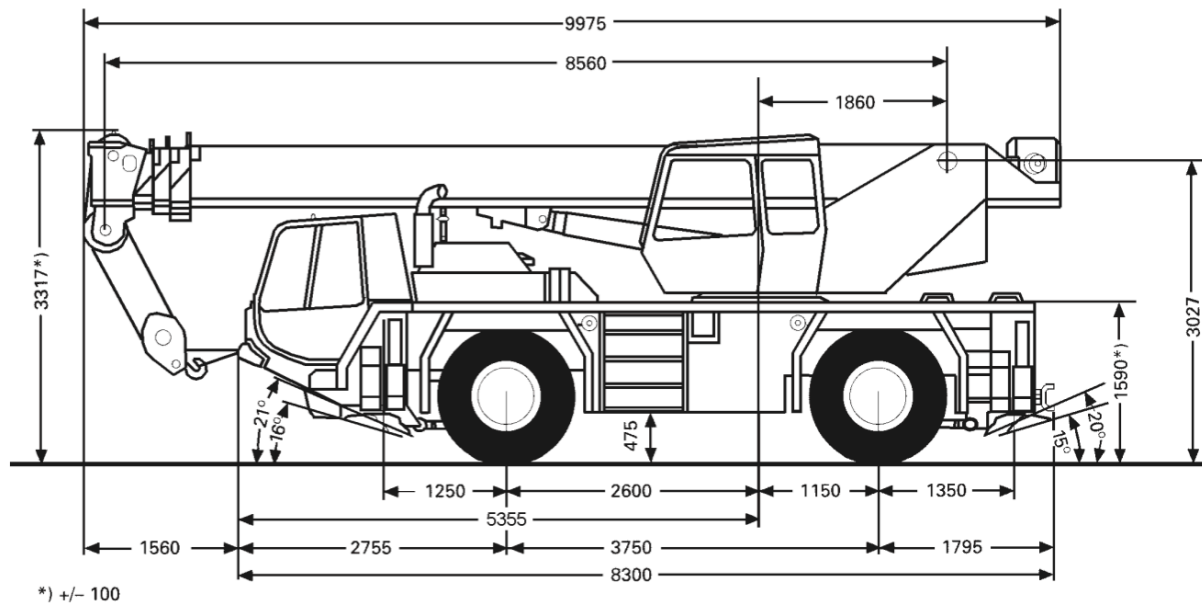
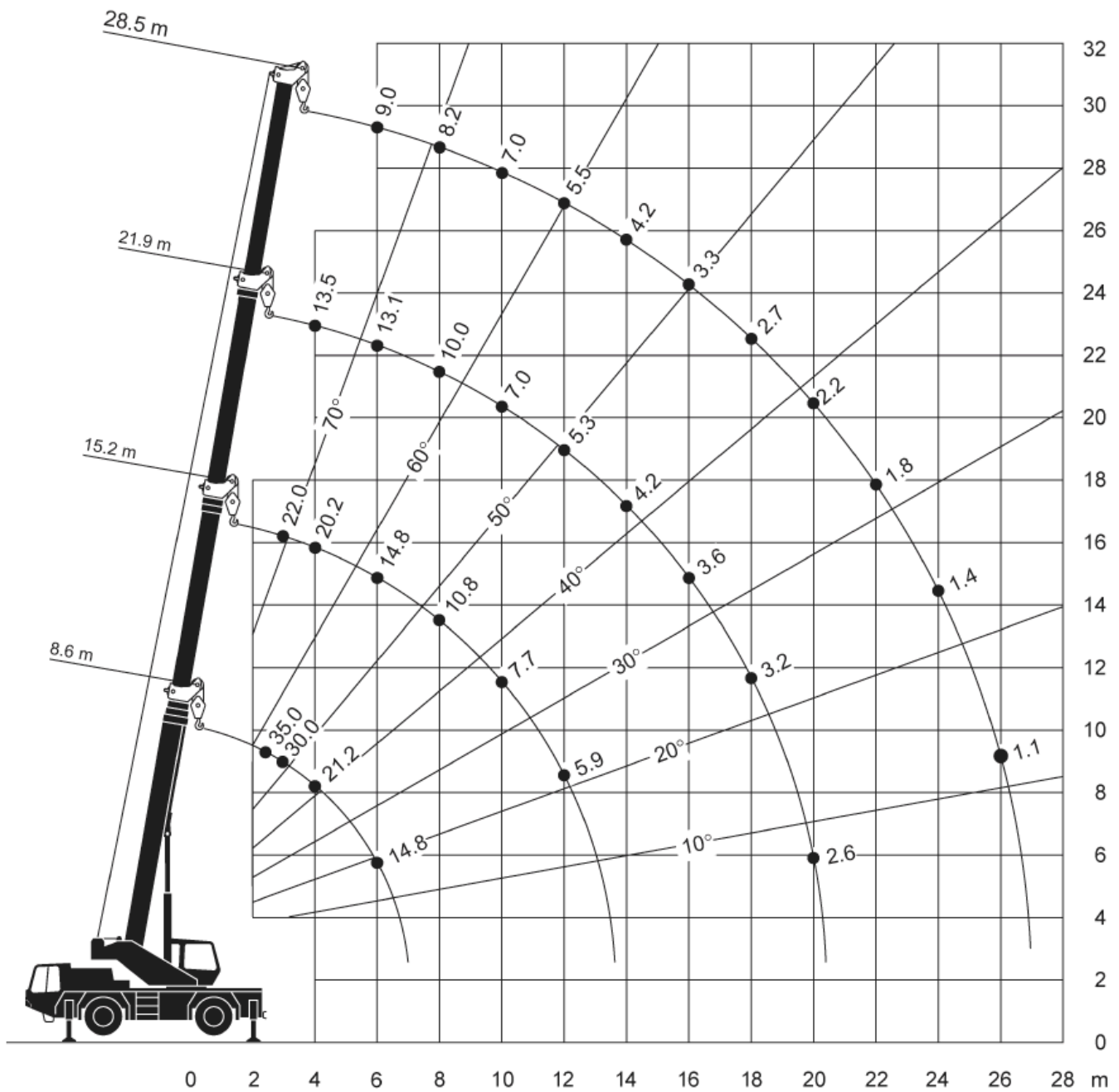


FAUN ATF 30 2L



FAUN ATF 30 2L



FAUN ATF 30 2L



8,6-28,5m



5,6t



6,35x6,28m



360°



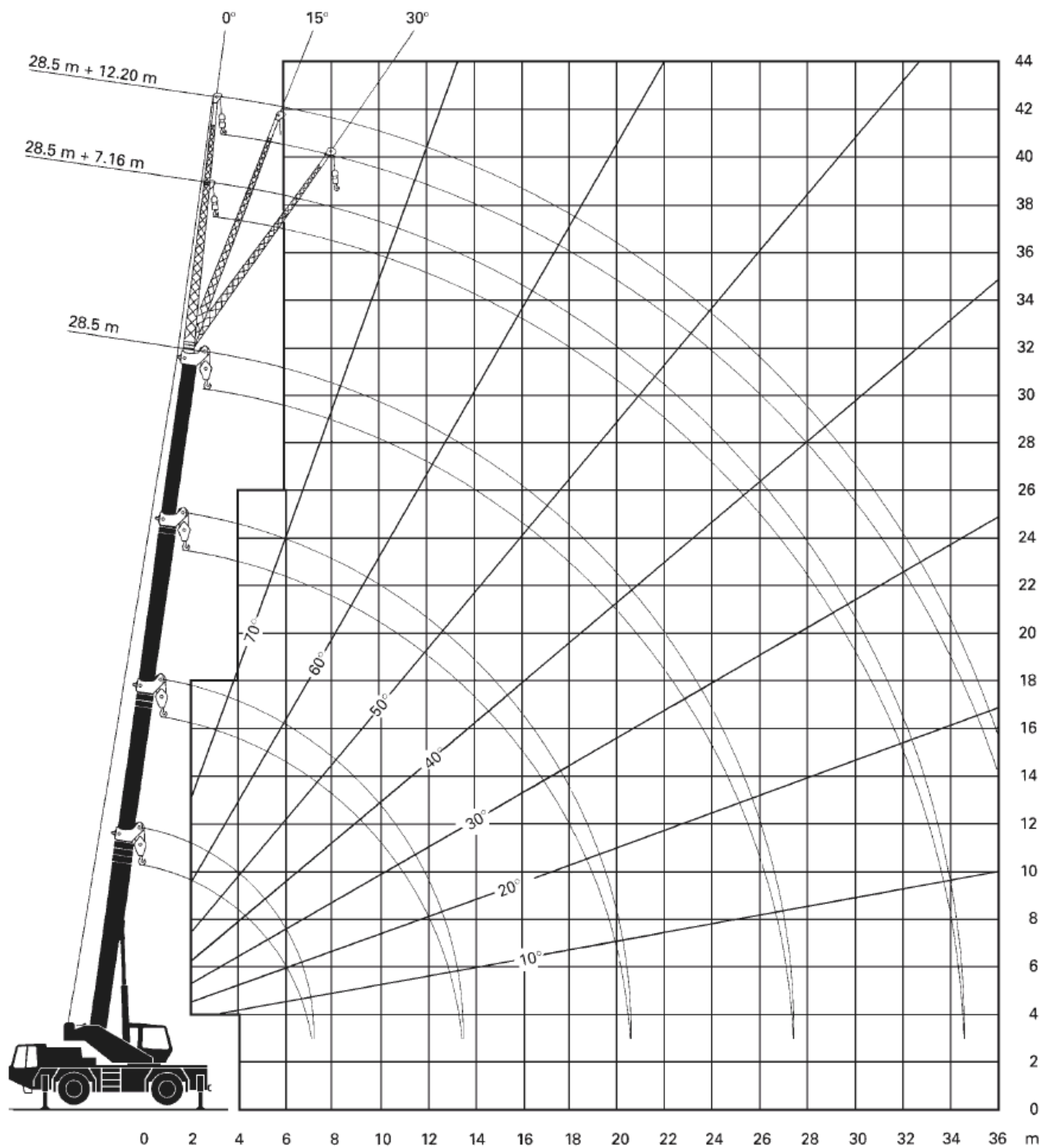
DIN

75%

m	8,6	11,9	15,2	18,5	21,9	25,2	28,5	m
2,7	35*							2,7
3	30	22	22	13,5				3
3,5	23,4	22	21,5	13,5				3,5
4	21,2	20,7	20,2	13,5	13,5	11		4
4,5	19,6	19,3	18,7	13,5	13,5	11		4,5
5	18,7	18,3	17,3	13,5	13,5	11	9	5
6	14,8	14,3	14,8	13,5	13,1	10,6	9	6
7		13,3	12,1	12,6	11,4	10,1	8,7	7
8		10,7	10,8	10,5	10	9,3	8,2	8
9		8,9	9,1	8,6	8,3	8,3	7,6	9
10		7,7	7,7	7,3	7	7,1	7	10
11			6,7	6,3	6,1	6,1	6,2	11
12			5,9	5,6	5,3	5,4	5,5	12
14				4,7	4,2	4,1	4,2	14
16				3,8	3,6	3,2	3,3	16
18					3,2	2,6	2,7	18
20					2,6	2,1	2,2	20
22						1,7	1,8	22
24							1,4	24
26							1,1	26

* over rear with additional equipment

FAUN ATF 30 2L



FAUN ATF 30 2L



28,5m



7,16m



5,6t



6,35x6,28m



360°



DIN

75%

m	7,16			m
	0°	15°	30°	
8	5			8
9	4,9			9
10	4,8	3,4		10
11	4,5	3,3		11
12	4,25	3,2	2,4	12
14	3,65	2,9	2,3	14
16	3,2	2,7	2,15	16
18	2,7	2,45	2,05	18
20	2,15	2,25	1,95	20
22	1,75	1,85	1,85	22
24	1,4	1,45	1,5	24
26	1,1	1,15	1,2	26
28	0,85	0,9	0,9	28
30	0,6	0,65	0,65	30



28,5m



12,2m



5,6t



6,35x6,28m



360°



DIN

75%

m	12,2			m
	0°	15°	30°	
9	3,2			9
10	3,05	2,1		10
11	2,95	2		11
12	2,85	1,9	1,4	12
14	2,6	1,75	1,3	14
16	2,25	1,55	1,2	16
18	2	1,45	1,15	18
20	1,75	1,35	1,05	20
22	1,6	1,25	1	22
24	1,45	1,15	0,95	24
26	1,15	1,05	0,9	26
28	0,9	1	0,87	28
30	0,7	0,8	0,85	30
32	0,5	0,6	0,65	32