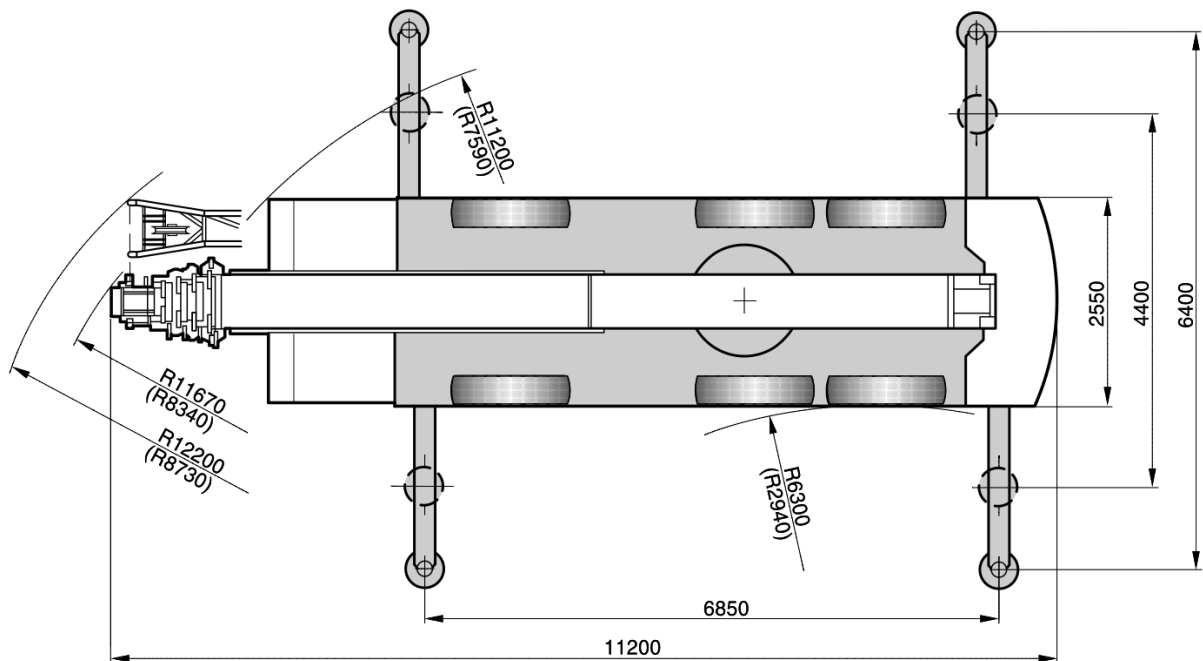
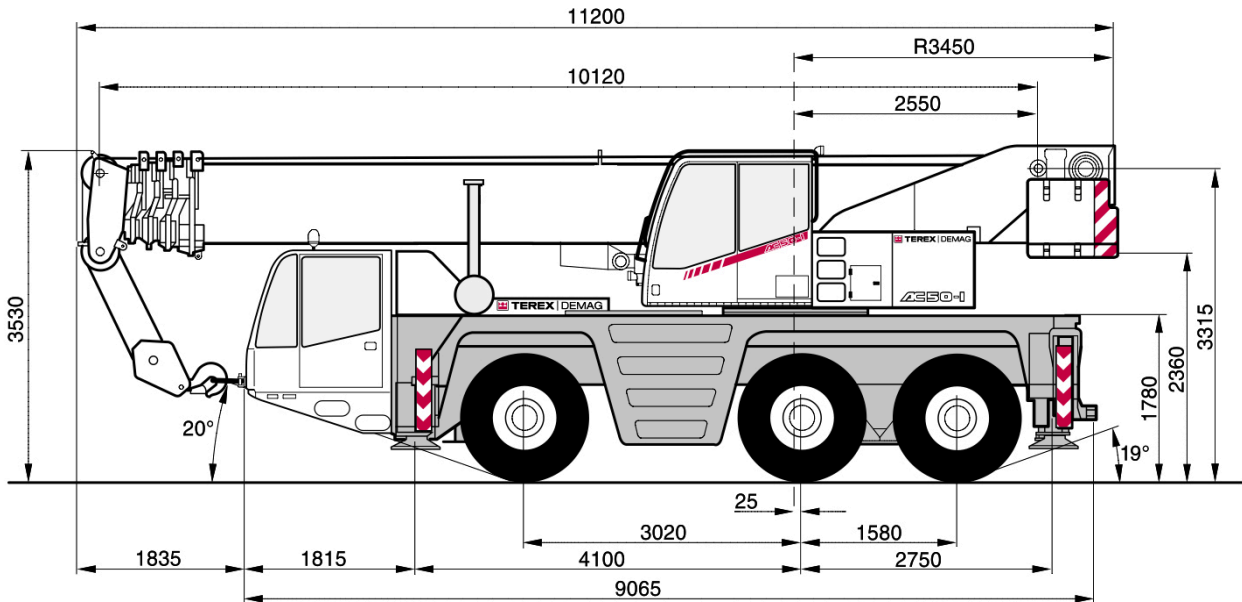
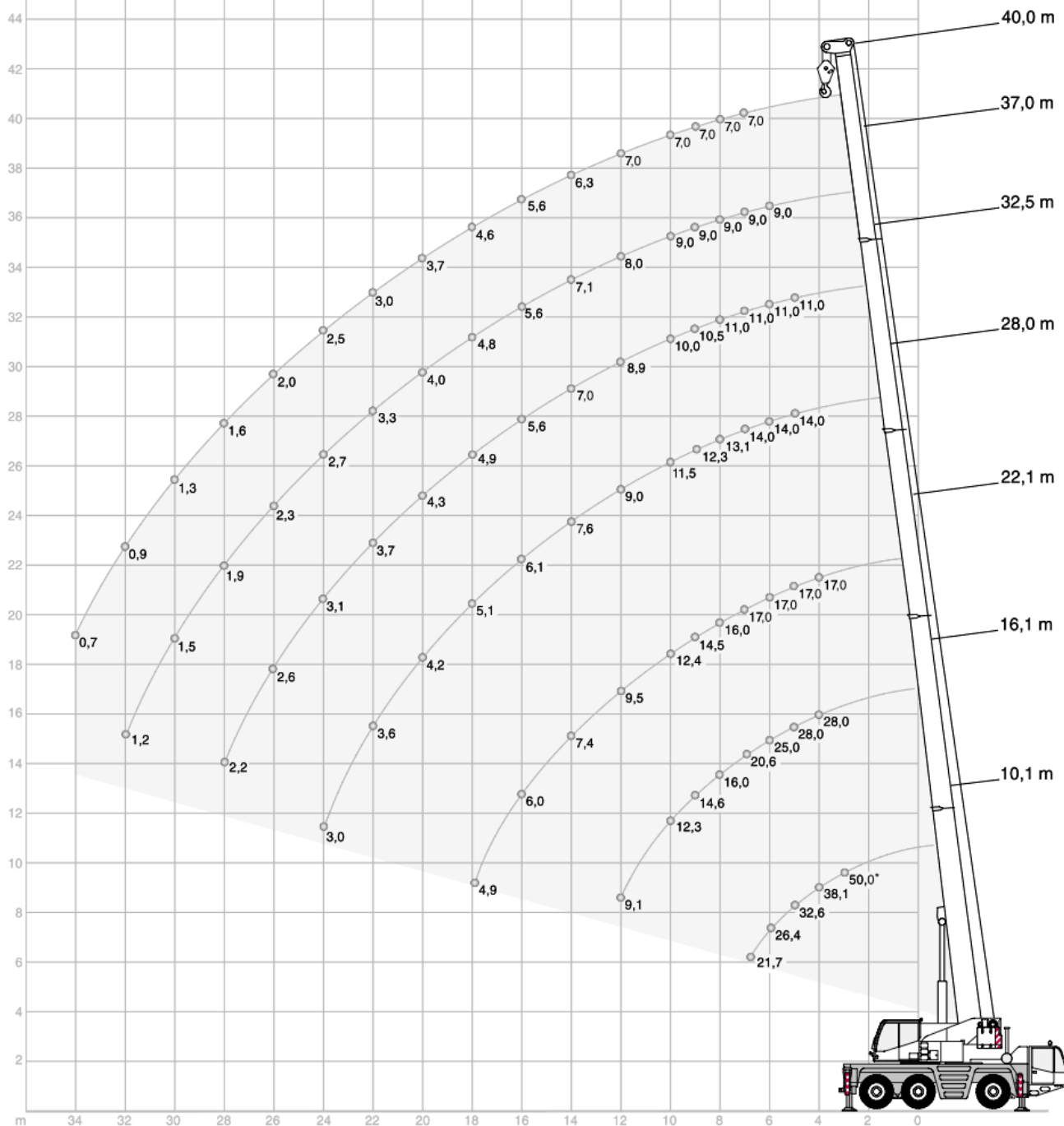


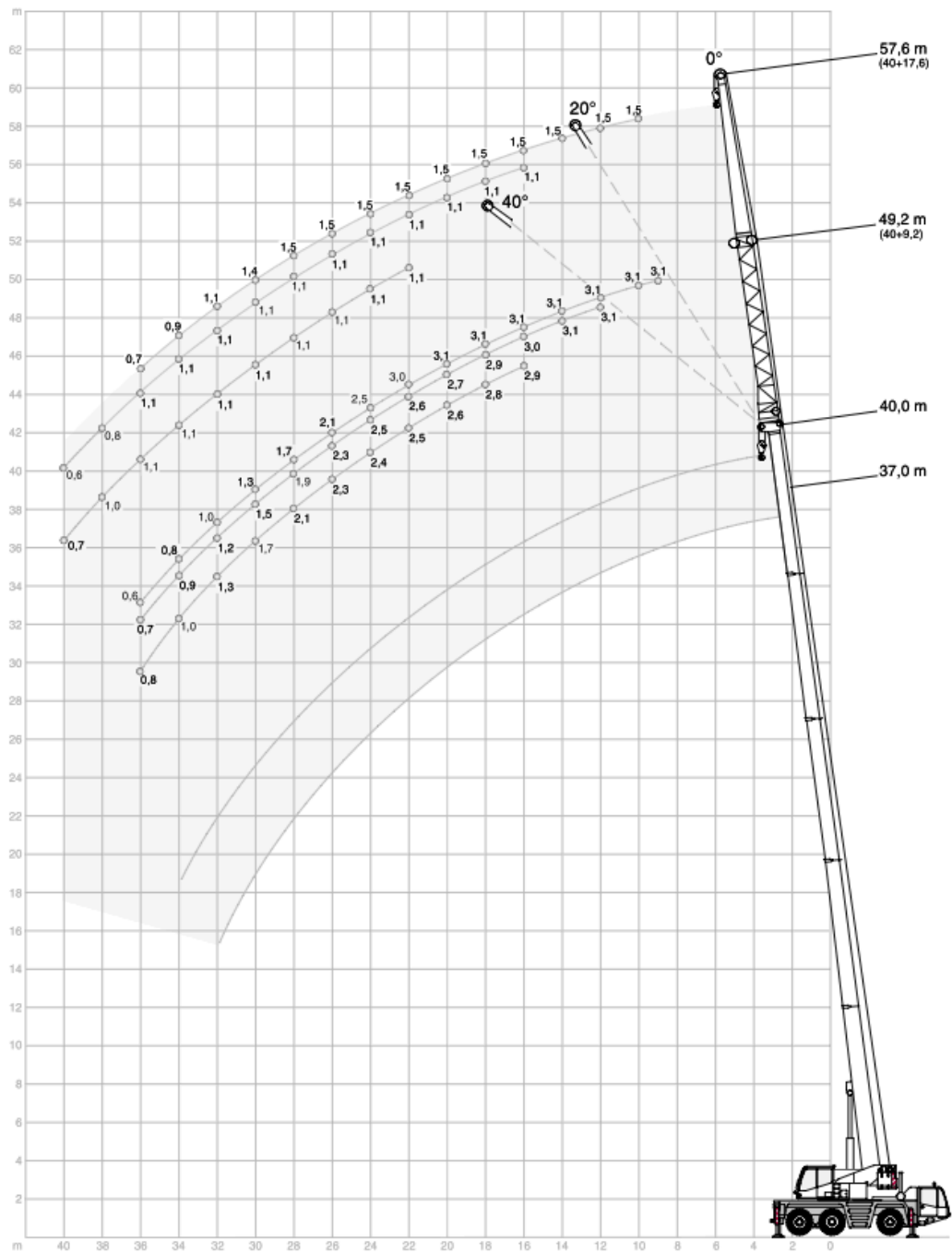
DEMAG AC 50



DEMAG AC 50



DEMAG AC 50



DEMAG AC 50



9,5 t		6,85 m x 6,40 m		360°		1)		DIN/ISO			
Main boom								Radius			
Radius	m	10,1	16,1	22,1	28,0	32,5	37,0	40,0	10,1	16,1	Radius
m	t	t	t	t	t	t	t	t	t	t	m
3	50,0*	-	-	-	-	-	-	-	-	-	3
3	45,7	-	-	-	-	-	-	-	15,4	-	3
3,5	41,6	28,0	-	-	-	-	-	-	13,9	14,5	3,5
4	38,1	28,0	17,0	-	-	-	-	-	12,6	13,2	4
4,5	35,2	28,0	17,0	14,0	-	-	-	-	11,5	12,1	4,5
5	32,6	28,0	17,0	14,0	11,0	-	-	-	10,4	11,1	5
6	26,4	25,0	17,0	14,0	11,0	9,0	-	-	7,9	8,6	6
7	21,7	20,6	17,0	14,0	11,0	9,0	7,0	-	6,2	6,8	7
8	-	16,0	16,0	13,1	11,0	9,0	7,0	-	-	5,5	8
9	-	14,6	14,5	12,3	10,5	9,0	7,0	-	-	4,6	9
10	-	12,3	12,4	11,5	10,0	9,0	7,0	-	-	3,8	10
12	-	9,1	9,5	9,0	8,9	8,0	7,0	-	-	2,8	12
14	-	-	7,4	7,6	7,0	7,1	6,3	-	-	-	14
16	-	-	6,0	6,1	5,6	5,6	5,6	-	-	-	16
18	-	-	4,9	5,1	4,9	4,8	4,6	-	-	-	18
20	-	-	-	4,2	4,3	4,0	3,7	-	-	-	20
22	-	-	-	3,6	3,7	3,3	3,0	-	-	-	22
24	-	-	-	3,0	3,1	2,7	2,5	-	-	-	24
26	-	-	-	-	2,6	2,3	2,0	-	-	-	26
28	-	-	-	-	2,2	1,9	1,6	-	-	-	28
30	-	-	-	-	-	1,5	1,3	-	-	-	30
32	-	-	-	-	-	1,2	0,9	-	-	-	32
34	-	-	-	-	-	-	0,7	-	-	-	34

7,5 t		6,85 m x 6,40 m		360°		1)		DIN/ISO			
Main boom · Hauptausleger · Flèche principale · Braccio base · Pluma principal								Radius · Ausladung			
Radius · Ausladung	m	10,1	16,1	22,1	28,0	32,5	37,0	40,0	10,1	16,1	Radius
Portée	t	t	t	t	t	t	t	t	t	t	m
Sbraccio	t	t	t	t	t	t	t	t	t	t	Radio
3	50,0*	-	-	-	-	-	-	-	-	-	3
3	45,6	-	-	-	-	-	-	-	15,4	-	3
3,5	41,5	28,0	-	-	-	-	-	-	13,9	14,5	3,5
4	38,1	28,0	17,0	-	-	-	-	-	12,6	13,2	4
4,5	35,1	28,0	17,0	14,0	-	-	-	-	10,8	11,7	4,5
5	31,6	28,0	17,0	14,0	11,0	-	-	-	9,2	10,0	5
6	25,5	24,8	17,0	14,0	11,0	9,0	-	-	6,9	7,6	6
7	19,6	18,6	17,0	14,0	11,0	9,0	7,0	-	5,4	6,0	7
8	-	16,0	16,0	13,1	11,0	9,0	7,0	-	-	4,8	8
9	-	13,3	13,1	12,3	10,5	9,0	7,0	-	-	4,0	9
10	-	11,1	11,5	11,0	10,0	9,0	7,0	-	-	3,3	10
12	-	8,2	8,6	8,7	8,2	8,0	7,0	-	-	2,3	12
14	-	-	6,6	6,8	6,3	6,3	6,3	-	-	-	14
16	-	-	5,3	5,5	5,5	5,2	4,8	-	-	-	16
18	-	-	4,3	4,5	4,5	4,2	3,8	-	-	-	18
20	-	-	-	3,7	3,7	3,4	3,0	-	-	-	20
22	-	-	-	3,1	3,1	2,8	2,4	-	-	-	22
24	-	-	-	2,6	2,6	2,2	1,9	-	-	-	24
26	-	-	-	-	2,2	1,8	1,5	-	-	-	26
28	-	-	-	-	1,8	1,4	1,2	-	-	-	28
30	-	-	-	-	-	1,1	0,8	-	-	-	30
32	-	-	-	-	-	0,8	-	-	-	-	32
34	-	-	-	-	-	-	-	-	-	-	34

DEMAG AC 50



40,0 m Main boom · Hauptausleger · Flèche principale Braccio base · Pluma principal								
Radius · Ausladung Portée		Extension · Verlängerung · Rallonge · Prolunga · Extensión						
Sbraccio Radio	9,2 m			17,6 m				
	0°	20°	40°	0°*	0°	20°	40°	
m	t	t	t	t	t	t	t	
9	3,1	-	-	-	-	-	-	
10	3,1	-	-	1,5	1,1	-	-	
12	3,1	3,1	-	1,5	1,1	-	-	
14	3,1	3,1	-	1,5	1,1	-	-	
16	3,1	3,0	2,9	1,5	1,1	1,1	-	
18	3,1	2,9	2,8	1,5	1,1	1,1	-	
20	3,1	2,7	2,6	1,5	1,1	1,1	-	
22	3,0	2,6	2,5	1,5	1,1	1,1	1,1	
24	2,5	2,5	2,4	1,5	1,1	1,1	1,1	
26	2,1	2,3	2,3	1,5	1,1	1,1	1,1	
28	1,7	1,9	2,1	1,5	1,1	1,1	1,1	
30	1,3	1,5	1,7	1,4	1,1	1,1	1,1	
32	1,0	1,2	1,3	1,1	1,1	1,1	1,1	
34	0,8	0,9	1,0	0,9	0,9	1,1	1,1	
36	0,6	0,7	0,8	0,7	0,7	1,0	1,1	
38	-	-	-	-	-	0,8	1,0	
40	-	-	-	-	-	0,6	0,7	

40,0 m Main boom · Hauptausleger · Flèche principale Braccio base · Pluma principal								
Radius · Ausladung Portée		Extension · Verlängerung · Rallonge · Prolunga · Extensión						
Sbraccio Radio	9,2 m			17,6 m				
	0°	20°	40°	0°*	0°	20°	40°	
m	t	t	t	t	t	t	t	
9	3,1	-	-	-	-	-	-	
10	3,1	-	-	1,5	1,1	-	-	
12	3,1	3,1	-	1,5	1,1	-	-	
14	3,1	3,1	-	1,5	1,1	-	-	
16	3,1	3,0	2,9	1,5	1,1	1,1	-	
18	3,1	2,9	2,8	1,5	1,1	1,1	-	
20	3,1	2,7	2,6	1,5	1,1	1,1	-	
22	2,6	2,6	2,5	1,5	1,1	1,1	1,1	
24	2,1	2,4	2,4	1,5	1,1	1,1	1,1	
26	1,7	1,9	2,1	1,5	1,1	1,1	1,1	
28	1,3	1,5	1,7	1,4	1,1	1,1	1,1	
30	1,0	1,2	1,3	1,1	1,1	1,1	1,1	
32	0,7	0,9	1,0	0,8	0,9	1,1	1,1	
34	-	0,7	0,8	0,6	0,6	1,0	1,1	
36	-	-	-	-	-	0,7	1,0	
38	-	-	-	-	-	-	0,7	
40	-	-	-	-	-	-	-	